



Technical Data / Fiche Technique / Technische Daten / Спецификация

Drum Funnel ■ Entonnoir pour fût ■ Fasstrichter ■ Воронка Профессиональная для Бочки

DrumKlam



Features/Caractéristiques/Merkmale/Характеристики

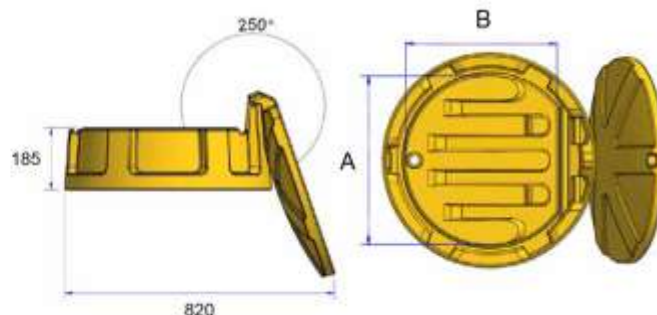
Drum funnel with lid ■ Compatible with standard 205 litre drums ■ Large capacity bowl to prevent overflows ■ Supplied with stainless steel debris filter ■ Made from 100% recyclable, UV & chemically resistant PE ■ Hinged lid prevents filling with rainwater & debris when not in use ■ 250 degree lid opening allowing full access to drainage bowl ■ Standard Colour: Yellow ■ Optional extra: Plastic toggle latch.

Entonnoir pour fût avec couvercle ■ Compatible avec fûts standard de 205 litres ■ Bol de grande capacité pour prévenir les débordements ■ Fourni avec filtre à débris en inox ■ En PE 100% recyclable, résistant aux UV et à la plupart des produits chimiques ■ Couvercle articulé protégeant des intempéries et des débris lorsqu'il est fermé ■ Ouverture du couvercle à 250 degrés pour un bon accès au bol de drainage ■ Couleur standard: Jaune ■ En option: grenouillère plastique.

Fasstrichter mit Deckel ■ großes Volumen zur Vermeidung von Überfüllung ■ geeignet für 205-Liter-Fässer ■ mit Sieb aus Edelstahl ■ vollständig recycelbares, chemikalienbeständiges, UV-stabiles PE ■ Klappdeckel zum Schutz vor Regenwasser und Verunreinigungen ■ Deckel öffnet 250° für problemfreien Zugang ■ Standardfarbe: Gelb ■ Extra: Verschlussbügel aus Kunststoff.

Промышленная воронка для бочки ■ Совместима с 200 л бочками ■ Большой объем для недопущения переливов ■ Решетка из нержавеющей стали для попадания мусора ■ Сделано из 100% перерабатываемого пластика, стойкого к ультрафиолету и коррозии ■ Откидная крышка защищает от попадания осадков и мусора ■ Открытие крышки на 250 градусов дает полный доступ ■ Стандартный цвет: желтый ■ Опция: пластиковая защелка.

	↑ mm ↓	A mm	B mm	 mm		kg
SJ-600-001	265	485	440	620	-	3.8
SJ-600-001/P					✓	



Jonesco (Preston) Ltd.
Pittman Way
Fulwood
Preston PR2 9ZD
England
Tel: +44 (0) 1772 704488
Fax: +44 (0) 1772 702209

Офис в России и СНГ:

ЗАО «Рантайм Системс»
Россия, Москва
Телефон: +7 (495) 545-77-25
Эл. почта: 5457725@mail.ru
Интернет: www.1sorb.ru

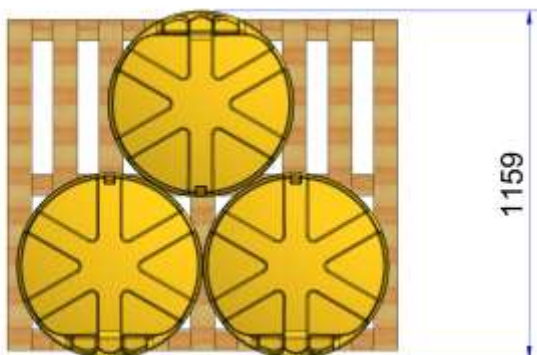
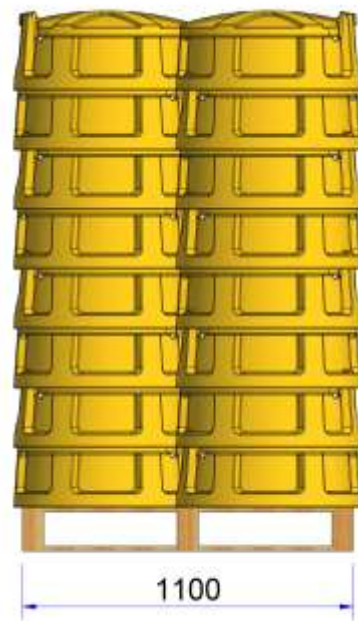
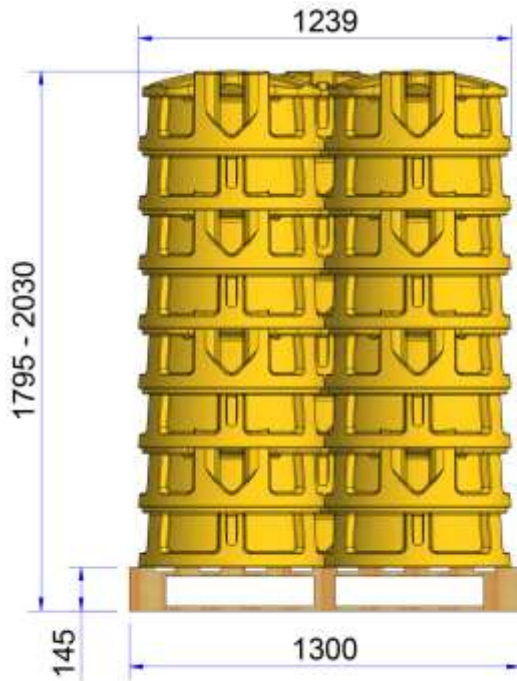




Technical Data / Fiche Technique / Technische Daten / Спецификация

Drum Funnel ■ Entonnoir pour fût ■ Fasstrichter ■ **Воронка Профессиональная для Бочки**

DrumKlam



PALLETISATION ♦ PALETTISATION ♦ PALETTIERUNG ♦ PALETIZACIÓN

24 units per pallet
 24 pièces par palette
 24 Teile pro Palette
 24 штуки на поддоне



Jonesco (Preston) Ltd.
 Pittman Way
 Fulwood
 Preston PR2 9ZD
 England
 Tel: +44 (0) 1772 704488
 Fax: +44 (0) 1772 702209

Офис в России и СНГ:
 ЗАО «Рантайм Системс»
 Россия, Москва
 Телефон: +7 (495) 545-77-25
 Эл. почта: 5457725@mail.ru
 Интернет: www.1sorb.ru

